

**ВНИМАНИЕ!** При покупке устройства требуйте проверки его работоспособности!

Перед использованием устройства обязательно ознакомьтесь с настоящей инструкцией и нижеприведенной информацией о мерах безопасности. При ее утере Вы можете лишиться права на гарантийный ремонт или обмен.

## МЕРЫ БЕЗОПАСНОСТИ



**Опасность!** Этот пиктографический знак предупреждает пользователя о наличии в кожухе прибора неизолированного высокого опасного напряжения, способного создать опасность поражения электрическим током.



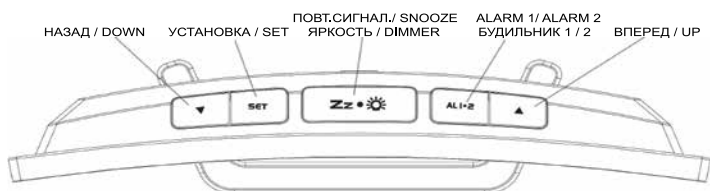
**Осторожно!** Этот пиктографический знак используется для указания на информацию, пренебрежение которой может привести к травмам или материальному ущербу.

- для предотвращения пожара и поражения электрическим током устройство и сетевой адаптер при работе не должны соприкасаться с водой или другими жидкостями;
- нельзя прикасаться к устройству и сетевому адаптеру мокрыми руками;
- устройство не должно разбираться, подвергаться механическим нагрузкам, а включенный в розетку сетевой адаптер оставаться легкодоступным;
- не устанавливать устройство вблизи источников тепла таких как: радиаторы, батареи, печи, камин или другая тепловыделяющая аппаратура;
- защищайте шнур питания от перекусывания и перегибов, особенно возле сетевого адаптера и разъема питания;
- отключайте сетевой адаптер от сети питания на время колебаний напряжения в сети или длительного неиспользования;
- используйте только сетевой адаптер, входящий в комплект изделия, использование других адаптеров способно привести к повреждению изделия или явиться причиной сбоя в работе;
- в электрооборудовании помещения должен быть встроен полюсный сетевой выключатель;
- батареи должны использоваться только установленного типа с соблюдением правильной полярности и не должны подзаряжаться или разбираться, после извлечения из устройства должны храниться в недоступном для маленьких детей месте и не подвергаться ударам, сдавливанию и нагреву;
- независимо от нормальной работы устройства, не реже раза в 2 года необходимо заменять батареи, иначе разрядившиеся батареи могут протечь изнутри кислотой, вызвав повреждение устройства и окружающих предметов;
- ликвидация устройства не должна происходить путем сжигания, из-за возможности теплового взрыва некоторых компонентов и/или выделения токсичных материалов при сгорании пластика и краски;
- электронные компоненты устройства имеют сложный химический состав, который может вредить здоровью людей при утилизации или вторичной переработке. Поэтому, не рекомендовано использование муниципальных контейнеров для общего мусора, обратитесь к местным властям за рекомендациями по утилизации электронной аппаратуры;
- фирма-производитель не несет ответственности за фактический, солидарный, случайный или косвенный ущерб, связанный, а также вызванный покупкой и использованием этого изделия, кроме случаев явно оговоренных законом;
- эта публикация предостерегает на условиях «как есть», без каких либо гарантий, явных или подразумеваемых, включая, но, не ограничиваясь этим, предполагаемых гарантий коммерческого спроса, пригодности использования в определенных целях или ненарушения прав третьих лиц;
- эта публикация может содержать технические неточности или типографские ошибки, для усовершенствования этой публикации и/или соответствующего устройства в этот документ в любое время могут вноситься изменения.

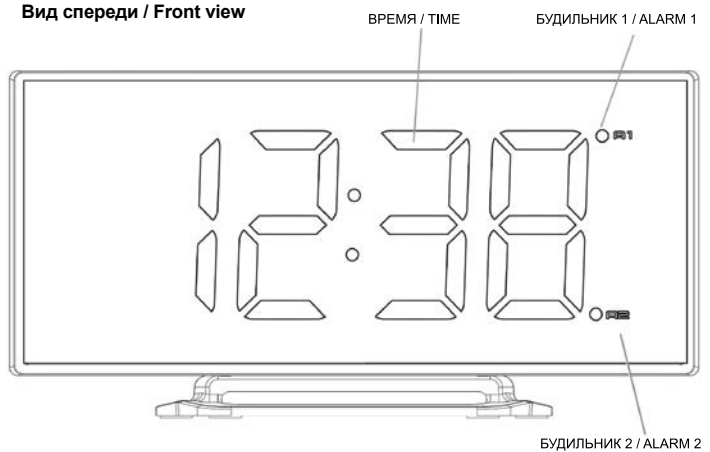
## ГАРАНТИЙНЫЕ ОБЯЗАТЕЛЬСТВА

- Гарантийный срок на устройство составляет 12 месяцев со дня продажи. Настоящая гарантия действительна в случае предъявления оригинала товарного чека или документа, заменяющего его, полностью заполненного гарантийного талона и комплектного устройства.
  - ✓ естественный износ частей, имеющих ограниченный срок службы, на профилактику изделия, а также на расходные материалы;
  - ✓ элементы питания;
- Гарантийный ремонт не производится в следующих случаях:
  - ✓ нарушение правил эксплуатации или употребление изделия не по назначению;
  - ✓ при самовольном вскрытии или попытке ремонта в неуполномоченном сервисном центре;
  - ✓ проникновение жидкости, пыли, насекомых и других посторонних предметов внутрь изделия.
- Гарантия не распространяется на:
  - ✓ повреждения (внешние и внутренние), вызванные любым механическим воздействием или ударом, трещины, сколы, царапины, задиры поверхностей, деформации деталей и т. п.;
  - ✓ повреждения, вызванные воздействием агрессивных химических веществ, недопустимыми температурно-влажностными режимами, а также повышенной запыленности;
  - ✓ действия непреодолимой силы (пожар, стихийное бедствие, неисправность электросети и т. д.);

## Вид сверху / Top view



## Вид спереди / Front view



## Вид сзади / Back view



## Вид снизу / Bottom view

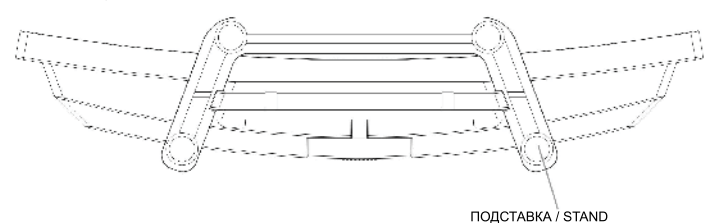


Рис. 1. Схема расположения элементов управления часов BV-412  
Pic. 1. BV-412 Clocks. Keys and features

## КРАТКОЕ ОПИСАНИЕ И УСЛОВИЯ ЭКСПЛУАТАЦИИ

Это электронные часы с цветным светодиодным индикатором изменяемой яркости свечения с будильником с повторяющимся сигналом. Является инновационным продуктом, ориентированным на создание благоприятной окружающей человека среды.

Питание часов осуществляется от сети переменного тока 220 В, через сетевой адаптер, подключаемый непосредственно к розетке. Перед подключением убедитесь, что указанное на нём номинальное напряжение соответствует напряжению местной электросети. В случае повреждения шнура питания от сетевого адаптера, его необходимо заменить, чтобы обеспечить безопасную эксплуатацию прибора. Для выключения устройства, отсоедините сетевой адаптер от розетки электросети. Для поддержания работы электронных часов в периоды отключения от напряжения сети предусмотрено использование резервной батареи (не входит в комплект). Если устройство не работает, перед тем, как обратиться в сервисную службу, в первую очередь проверьте наличие напряжения в сети, надежность подключения разъема сетевого адаптера.

Часы предназначены для работы внутри помещения на устойчивой горизонтальной поверхности в диапазоне температур от 0 до 50°C при влажности 0-70% и ударных воздействиях до 50 м/с<sup>2</sup>. Для обеспечения длительной и надежной работы следует избегать эксплуатации или хранения в местах, подверженных прямому солнечному облучению, резкой смене температур, запыленности, а также вибрационным нагрузкам.

Размещая устройство на мебели и т. п., рекомендуется подкладывать ткань или иной защитный материал. Запрещается протирать устройство органическими растворителями и спиртосодержащими жидкостями. В случае необходимости можно протереть его сухой или смоченной в пла-

вом водном растворе нейтрального бытового моющего средства и отжать от лишней влаги мягкой тканью, **предварительно отключив устройство от электрического сети.**

Описанные ниже варианты индикации и иллюстрации, см. рис.1 (например, обозначение клавиш), могут несколько отличаться на разных модификациях изделия. Срок годности - не установлен.

Срок службы устройства – 7 лет (исключая батареи).

## НАЧАЛО РАБОТЫ

### • Подключение

Вставьте сетевой адаптер в электрическую розетку с напряжением 220 В, затем подключите разъем питания к гнезду DC IN в задней стенке устройства. Сразу после подключения устройство инициализируется автоматически. Отображаемый формат времени 24-х часовой. Не забудьте снять защитную пленку с индикатора.

### • Вставка/замена батарей

- Откройте крышку отсека для батареи на задней панели устройства;
- Извлеките старую и вставьте в отсек новую батарею типоразмера CR2032, соблюдая полярность;
- Закройте крышку.

### • Установка времени

- Нажмите клавишу «УСТАНОВКА» (SET) и нажимая последовательно клавиши «ВПЕРЕД» (UP) (далее по тексту ▲) и/или «НАЗАД» (BACK) (далее по тексту ▼), установите нужное значение часов на индикаторе. Удерживая клавиши ▲/▼ нажатыми, здесь и далее, можно повысить скорость изменения значений на индикаторе;
- Повторно нажмите клавишу «УСТАНОВКА» (SET) и затем нажимая последовательно клавиши ▲ и/или ▼, установите нужное значение минут;
- Нажмите клавишу «УСТАНОВКА» (SET) снова, на индикаторе появится время задержки повторяющего сигнала будильника (по умолчанию «05» минут), нажимая клавиши ▲ и/или ▼ установите нужное значение задержки от 5 до 60 минут;
- Нажмите клавишу «УСТАНОВКА» (SET), чтобы сохранить установки, также они сохраняются автоматически через 10 с, если никакая клавиша не будет больше нажата.

### • Установка будильника 1 и/или 2

- Нажмите клавишу «БУДИЛЬНИК 1/2» (ALARM1/ALARM2) (далее по тексту **AL1+2**), замигает индикатор активности Будильника 1 «**A1**» и цифры часов, нажимая последовательно клавиши ▲ и/или ▼, установите час срабатывания будильника;
- Повторно нажмите клавишу **AL1+2** и затем клавишами ▲/▼, установите минуты;
- Снова нажмите клавишу **AL1+2**, индикатор отобразит состояние будильника «**OFF**» (ВЫКЛЮЧЕН), клавишами ▲/▼, можно переключить в состояние «**ON**» (ВКЛЮЧЕН);
- Еще раз нажмите клавишу **AL1+2** и индикатор отобразит громкость звука будильника «**H**» (ГРОМКО), клавишами ▲/▼, можно переключить в состояние «**L**» (ТИХО);
- Снова нажмите клавишу **AL1+2**, замигает индикатор активности Будильника 2 «**A2**» и цифры часов, нажимая последовательно клавиши ▲/▼, установите часы;
- Повторяя шаги со 2 по 4 настройте установки Будильника 2;
- Заключительно нажмите клавишу **AL1+2**, чтобы сохранить установки или они сохраняются автоматически через 10 с, если никакая клавиша не будет больше нажата.

### • Повторение и отключение сигнала будильника

Горящие индикаторы Будильника 1 «**A1**» и/или Будильника 2 «**A2**» свидетельствуют об активности соответственно 1 и/или 2 будильников.

При достижении установленного времени на Будильнике 1 и/или 2 в течение 2 мин. замигают индикаторы «**A1**» и/или «**A2**», зазвучит звуковой сигнал.

Для временной приостановки сигнала, нажмите один раз клавишу **ПОВТОРЯЮЩИЙСЯ СИГНАЛ (SNOOZE) Zz** ☼. индикаторы «**A1**» и/или «**A2**» продолжат мигать. Сигналы будильников повторно сработают через установленное время.

Для прекращения повторения сигнала Будильника 1 и/или 2 нажмите клавишу **AL1+2**, будильники включатся через сутки, индикаторы «**A1**» и/или «**A2**» останутся активны.

**Примечание:** Если один будильник сработал во время режима повторяющегося сигнала другого, первый будильник выходит из режима повторения и сработает через сутки.

### • Использование переключателя яркости дисплея

С помощью переключателя (ЯРКОСТЬ/DIMMER) **Zz** ☼ можно добывать комфортной для Вас яркости свечения индикатора в различных условиях.

### • Возможные проблемы в работе устройства

В результате электростатических разрядов или других внешних воздействий, часы могут не функционировать должным образом. Отсоедините разъем питания и извлеките резервную батарею, часы будут перезагружены и настроены по умолчанию. Все настройки будут сброшены.

### • Спецификация

Сетевой адаптер AC/DC	: 100-240В ~50/60 Гц / 5 В, 300 мА
Резервная батарея:	: 3 В * 1 шт. / CR2032
Размер (высота) цифр индикатора	: 1,85" (47мм)
Управление яркостью индикатора	: Ярко - Тускло-Выключен
Задержка повторяющегося сигнала	: 5-60 мин

### • Комплектность

- электронные часы - 1 шт.;
- сетевой адаптер - 1 шт.;
- инструкция по эксплуатации с гарантийным талоном - 1 шт.



BV-412

